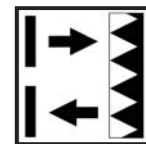


PRECYZYJNE CZUJNIKI OPTYCZNE



REFLEKSYJNE

TYP		Strefa działania (mm)	Rodzaj regulacji	Rodzaj światła	Napięcie zasilania (V)	Prąd obciążenia (mA)	Funkcja wyjścia	Wyjście sygnalizacji zabrudzenia czujnika	Max częstotliwość przełączania (Hz)	Typ obudowy *	Konektor	Kabel	Wymiar L (mm)	Długość gwintu G (mm)
Polaryzacja														
PNP	NPN													
SCORK 3000 ZRP ⁵⁾	SCORK 3000 ZRN ⁵⁾	3000	Pot.	R	10 - 30 DC	100	NO i NC		1000	M18/I		•	75	32
SCORK 3000 ZRPK ⁵⁾	SCORK 3000 ZRNK ⁵⁾	3000	Pot.	R	10 - 30 DC	100	NO i NC		1000	M18/J	M12		74	32
SCOR 3700 ZRP	SCOR 3700 ZRN	3700	Pot.	IR	10 - 30 DC	100	NO lub NC		250	M18/A		•	64	43
SCOR 3700 ZRPK	SCOR 3700 ZRNK	3700	Pot.	IR	10 - 30 DC	100	NO lub NC		250	M18/B	M12		78	43
SCOR 4500 ZRP	SCOR 4500 ZRN	4500	Pot.	R	10 - 30 DC	100	NO i NC		1000	M18/A		•	77	43
SCOR 4500 ZRPK	SCOR 4500 ZRNK	4500	Pot.	R	10 - 30 DC	100	NO i NC		1000	M18/B	M12		82	43
SCOR 8000 ZRP	SCOR 8000 ZRN	8000	Pot.	IR	10 - 30 DC	200	NO lub NC		500	M30/A		•	100	65
SCOR 8000 ZRPK	SCOR 8000 ZRNK	8000	Pot.	IR	10 - 30 DC	200	NO lub NC		500	M30/B	M12		112	65
FR 12 R PSK3	FR 12 R NSK3	1500	Pot.	R	10 - 30 DC	200	NO		1000	M12/A		•	50	50
FR 12 R PSL3	FR 12 R NSL3	1500	Pot.	R	10 - 30 DC	200	NO		1000	M12/B	M12		60	41
FR 18 R PSL3	FR 18 R NSL3	2000	Pot.	R	10 - 30 DC	200	NO		1000	M18/B	M12		64	46
FR 18 R PSK3	FR 18 R NSK3	2000	Pot.	R	10 - 30 DC	200	NO		1000	M18/A		•	50	50
FR 20 RG PSK4	FR 20 RG NSK4	500	Pr.	R	10 - 30 DC	100	NO lub NC		1000	F20		•		
FR 20 RG PSM4	FR 20 RG NSM4	500	Pr.	R	10 - 30 DC	100	NO lub NC		1000	F20	M8			
FR 20 RG1 PSM4 ⁴⁾		500	Pr.	R	10 - 30 DC	100	NO lub NC		1000	F20	M8			
FR 20 RL PSM4	FR 20 RL NSM4	1000	Pr.	L	10 - 30 DC	100	NO lub NC		4000	F20	M8			
FR 20 RL PSK4	FR 20 RL NSK4	1000	Pr.	L	10 - 30 DC	100	NO lub NC		4000	F20		•		
FR 20 R PSK4	FR 20 R NSK4	2500	Pr.	R	10 - 30 DC	100	NO lub NC		1000	F20		•		
FR 20 R PSM4	FR 20 R NSM4	2500	Pr.	R	10 - 30 DC	100	NO lub NC		1000	F20	M8			
FR 20 RD PSM4	FR 20 RD NSM4	3500	Pr.	R	10 - 30 DC	100	NO lub NC		1000	F20	M8			
FR 20 RD PSK4	FR 20 RD NSK4	3500	Pr.	R	10 - 30 DC	100	NO lub NC		1000	F20		•		
FR 40 RG PSCL5	FR 40 RG NSCL5	1000	Pr.	R	10 - 30 DC	200	NO lub NC	•	1000	F40	M12			
FR 40 R PSCL5	FR 40 R NSCL5	6000	Pr.	R	10 - 30 DC	200	NO lub NC	•	1000	F40	M12			
FR 40 R PAL4		6000	Pr.	R	10 - 30 DC	200	NO i NC		1000	F40	M12			
FR 50 R PAL4	FR 50 R NAL4	5500	Pot.	R	10 - 30 DC	200	NO i NC		1000	F50	M12			
FR 50 R PAK4	FR 50 R NAK4	5500	Pot.	R	10 - 30 DC	200	NO i NC		1000	F50		•		
FR 50 R PSVK4	FR 50 R NSVK4	5500	Pot.	R	10 - 30 DC	200	NO	•	1000	F50		•		
FR 50 R PSVL4	FR 50 R NSVL4	5500	Pot.	R	10 - 30 DC	200	NO	•	1000	F50	M12			
FR 50 RL PAL4 ⁴⁾	FR 50 RL NAL4 ⁴⁾	12000	Pot.	L	10 - 30 DC	200	NO i NC		2500	F50	M12			
FR 50 RL PAK4 ⁴⁾	FR 50 RL NAK4 ⁴⁾	12000	Pot.	L	10 - 30 DC	200	NO i NC		2500	F50		•		
FR 50 RL PSVK4 ²⁾	FR 50 RL NSVK4 ²⁾	12000	Pot.	L	10 - 30 DC	200	NO	•	2500	F50		•		
FR 50 RL PSVL4 ²⁾	FR 50 RL NSVL4 ²⁾	12000	Pot.	L	10 - 30 DC	200	NO	•	2500	F50	M12			
FR 80 R PAL4	FR 80 R NAL4	6000	Pot.	R	10 - 30 DC	200	NO i NC		1000	F80	M12			
FR 80 R PSTL5 ¹⁾	FR 80 R NSTL5 ¹⁾	6000	Pot.	R	10 - 30 DC	200	NO lub NC	•	1000	F80	M12			
FR 80 R PAP	FR 80 R NAP	6000	Pot.	R	10 - 30 DC	200	NO i NC		1000	F80		PG 11		
FR 80 R PSTP ¹⁾	FR 80 R NSTP ¹⁾	6000	Pot.	R	10 - 30 DC	200	NO lub NC	•	1000	F80		PG 11		
FR 80 R RSTP ¹⁾		6000	Pot.	R	20-265 AC	2000	NO i NC ³⁾		20	F80		PG 11		

Obudowa: SCOR 3700 - tworzywo PBT/PC; SCORK 3000, SCOR 4500 - tworzywo PBT; SCOR 8000 - mosiądz chromowany; FR12, FR18 - mosiądz niklowany; F20, F40, F50, F80 - obudowa ABS; IP 67

IR - światło niewidzialne 880nm, R - światło widzialne 660 nm; L - Laser 670 nm

Pr. - przycisk i zdalne sterowanie, Pot. - potencjometr; kabel - PVC o długości 2m.

¹⁾ czujnik z funkcją uzależnień czasowych

²⁾ czujnik z wyjściem zabrudzenia,

³⁾ wyjście: przekaźnik

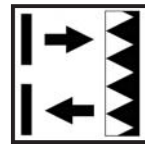
⁴⁾ wąska wiązka nadawczo-odbiorcza

⁵⁾ wyprowadzenie radialne wiązki optycznej

Czujniki serii FR 20 RG... i FR 40 RG... dedykowane do detekcji materiałów transparentnych.

* Rysunki obudów na stronach 41, 42, 43

PRECYZYJNE CZUJNIKI OPTYCZNE



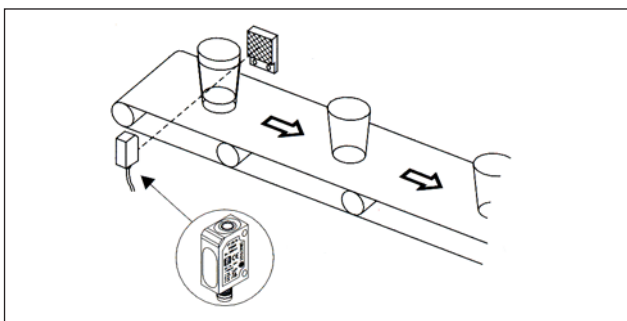
REFLEKSYJNE - APLIKACJE

Wykrywanie czujnikami refleksyjnymi pozwala na dokonywanie detekcji obiektów z większych odległości, bez względu na ich kolor. Specjalne wykonania tych czujników wykrywają również obiekty transparentne.

Przykładowe aplikacje:

FR 20 RG

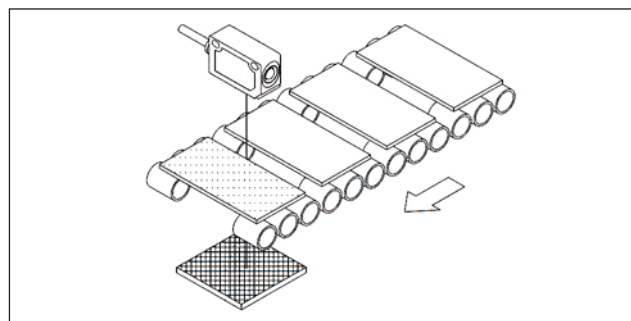
Wykrywanie podwójnych kubków



Czujnik rozpozna dwa transparentne kubki, jeden w drugim.

FR 20 RG1

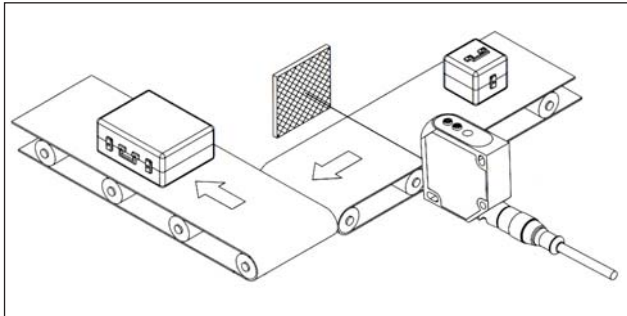
Pozycjonowanie krawędzi szkła



Czujnik o bardzo wąskiej wiązce nadawczo-odbiorczej pozycjonuje krawędzie tafli szklanej.

FR 50 R

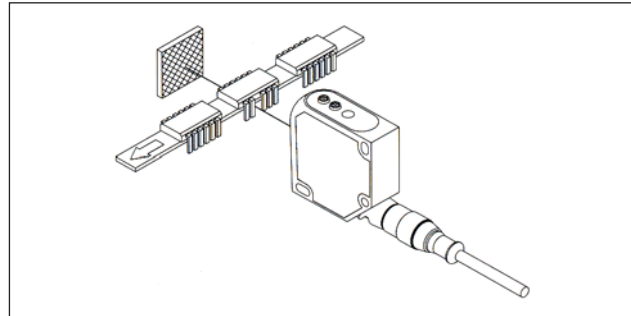
Wykrywanie bagażu



Czujnik rozpozna bagaż, bez względu na jego kolor.

FR 50 RL

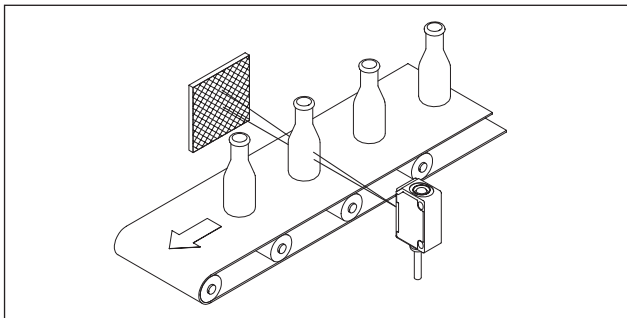
Liczenie pinów scalaka



Lasery czujnik o pokrywającej się wiązce nadawczej i odbiorczej wykryje wąskie przerwy pomiędzy nóżkami.

FR 20 RG

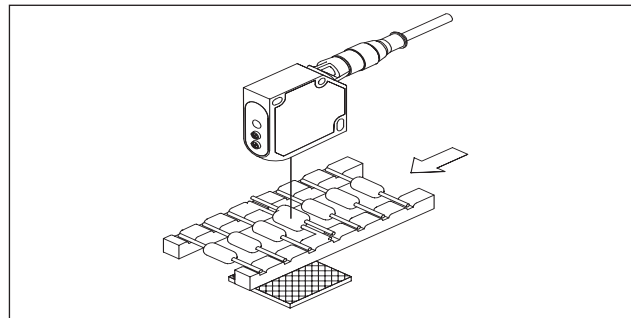
Wykrywanie materiałów transparentnych



Czujnik wykrywa przeróżne materiały transparentne, butelki PET, szkło itp.

FR 50 RL

Wykrywanie wad materiału



Wiązka lasera zostanie przerwana przez dłuższy czas niż w przypadku detekcji materiału właściwego.

Jeśli masz nietypową aplikację, skontaktuj się z Działem Porad Technicznych, a uzyskasz rozwiązanie.